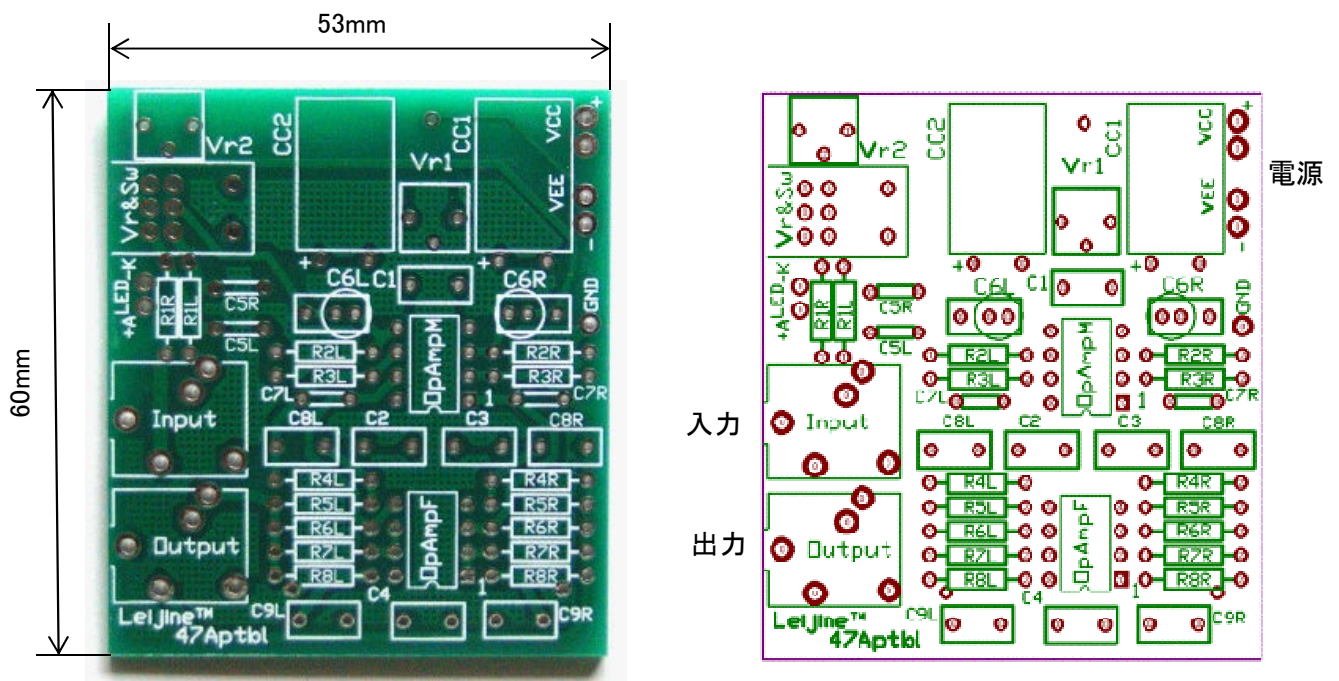


アンプ回路基板; 47Aptbl v1.3

【はじめに】 このアンプ回路基板は、基板上に出入カジャックとスイッチ付きボリュームを配するポータブルヘッドフォンのためのものです。アンプには 47Amplifier を、電源には仮想接地の両電源を採用しています。さらに入力に LPF(ローパスフィルタ)、負帰還にバスブースト、出力に Zobel ネットワークの設定が可能です。搭載可能な部品類は入手性を配慮しオペアンプは DIP-8、抵抗は AXIAL0.4 規格(通常の 1/4W仕様)のもの、フィルムコンデンサには脚間隔 5 mmのもの、電源用電解コンデンサは直径 10mm のものを使うことができます。設定の自由度を大きくしていますので、製作者が使いたい部品を用いた音作りがしやすくなっています。

1. 基板の外観, サイズおよび入出力



2. 基板の回路図

