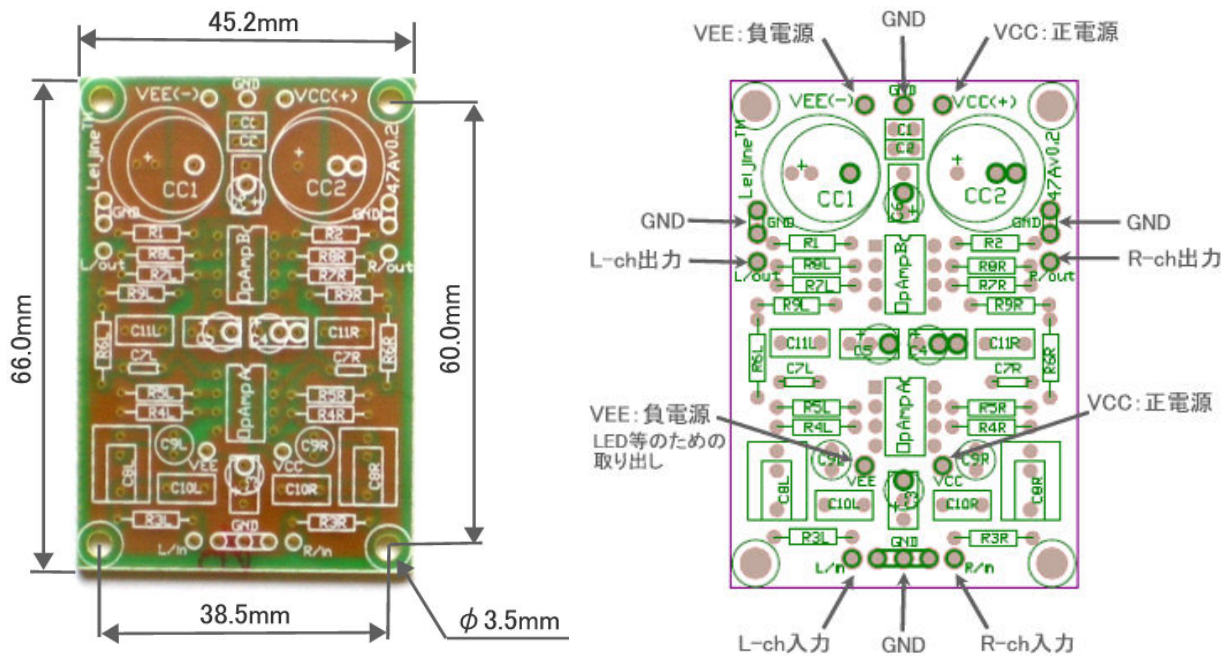


アンプ回路基板; 47A v0.2

【はじめに】 このアンプ回路基板は、仮想接地の両電源(0Vと正負の同電圧を持つ電源)回路と、ヘッドホンアンプの回路としては定番である47Amplifierと呼ばれる2個のオペアンプをタンデムにつなぐ増幅回路を備えるものです。取り付ける部品を選ぶことによって、自分の感覚にかなう音作りを楽しめます。

1. 基板の外観, サイズおよび入出力



2. 基板の回路図

