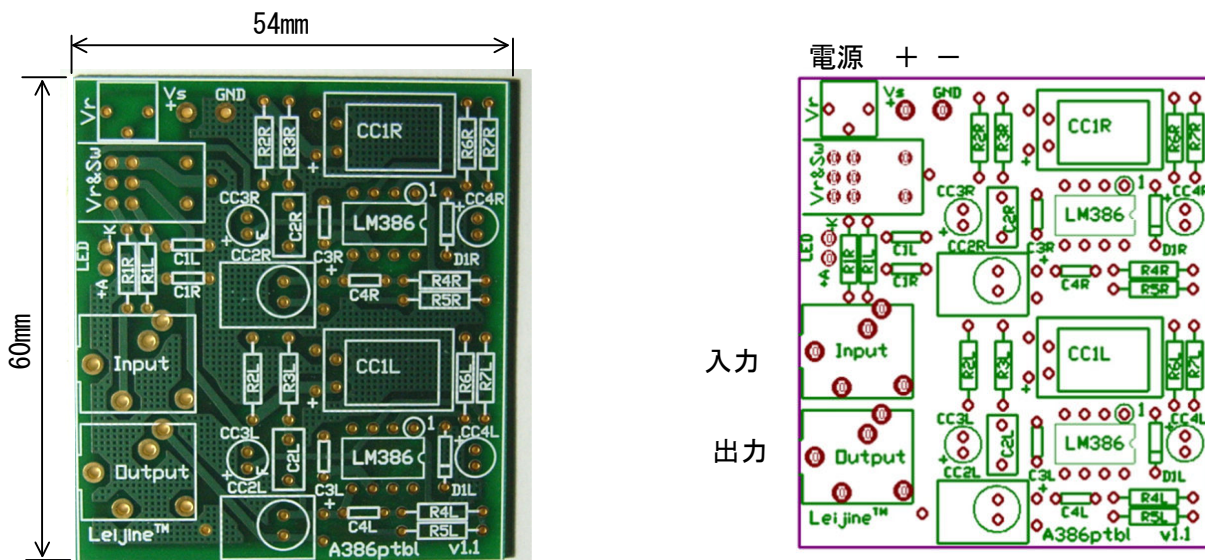


## アンプ回路基板; A386ptbl v1.1

【はじめに】 このアンプ回路基板は、基板上に出入ジャックとスイッチ付きボリュームを配するポータブルヘッドフォンのためのものです。アンプには LM386 を 2 個用います。この IC アンプの出力はそのままではヘッドフォンに対しては過大です。A386ptbl は、この対策として負帰還回路を付け加えることで増幅率を下げて、ノイズを減らすことができるようにし、さらに安定化回路を加えました。入力に LPF(ローパスフィルタ、出力に Zobel ネットワークの設定が可能です。搭載可能な部品類は入手性を配慮し抵抗は AXIAL0.4 規格(通常の 1/4 W仕様)のもの、フィルムコンデンサには脚間隔 5 mmのもの、電源用電解コンデンサは直径 10mm のものを使うことができます。

### 1. 基板の外観, サイズおよび入出力



### 2. 基板の回路図

